

# ***Digi-Star***★

## **EZ 400**

### **РУКОВОДСТВО ПО ЭКСПЛУАТАЦИИ**



***Digi-Star***★

Fort Atkinson, Wisconsin (США)

***Digi-Star***★***Europe***

Helden-Beringe (Нидерланды)

[www.digi-star.com](http://www.digi-star.com)

**ОКТАБРЬ 2005**

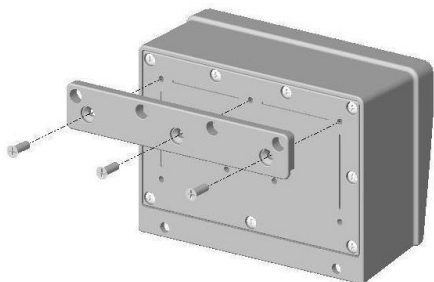
## Индикатор EZ 400

Индикатор веса Digi-Star EZ 400 является наиболее надёжным и применимым индикатором для использования на мобильных и стационарных установках для взвешивания.

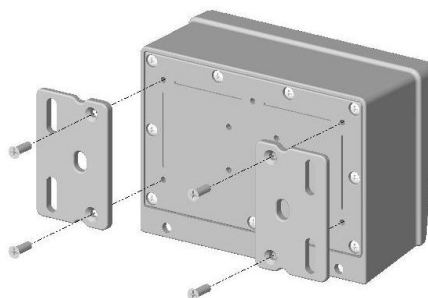
## Установка индикатора EZ 400

### Крепление индикатора

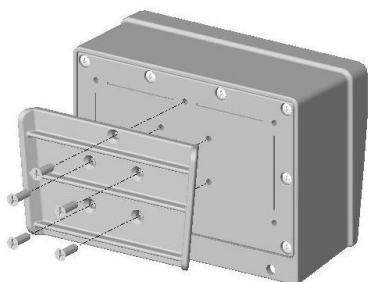
Закрепить EZ 400 возможно в соответствии с тремя предусмотренными стандартными вариантами или при помощи дополнительного кронштейна.



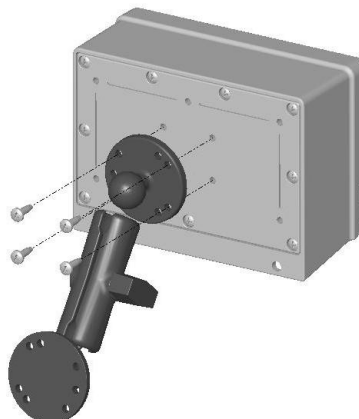
Планка-держатель  
(в комплекте)



Боковая крепёжная планка  
(в комплекте)



Задвижная/подвесная система  
(в комплекте)



Доп. кронштейн (опция)  
(возможна поставка P/N 403180)

### Питание

Питание обеспечивается либо от 12VDC аккумулятора, либо от сети питания 120/220 VAC. На нижней части индикатора веса имеется разъём **POWER**, куда подаётся питание.

Соедините красный провод кабеля питания к **+12VDC**, а чёрный кабель к массе. Внутренние предохранители индикатора веса рассчитаны на 2 Ампера.

#### **ВНИМАНИЕ!**

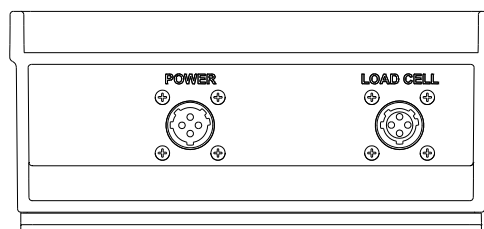


Перед применением старт-кабеля или быстрой зарядке батареи отсоедините кабель питания. Отсоедините все кабели весового индикатора при проведении сварочных работ. Индикатор веса может выйти из строя.

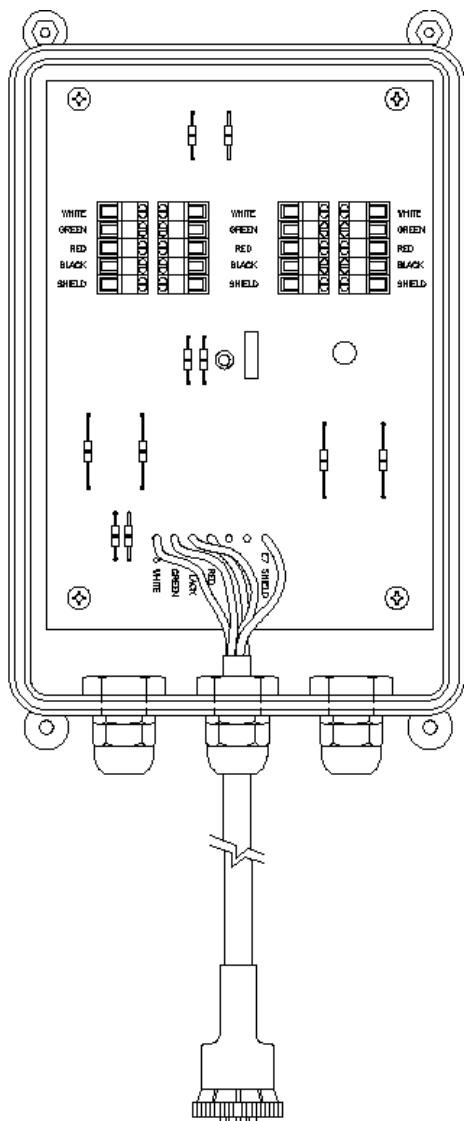
Подсоединение DIGI-STAR кабеля питания

Нижняя панель весового индикатора

Цвет провода	Функция
Красный	Батарея (+12Vdc)
Чёрный	Масса
Оранжевый	Не используется
Синий	Не используется



**Подключение датчиков веса**



Весовой индикатор работает с датчиками веса, основанными на принципе растяжных весовых пластин. Система взвешивания поставляется в комплекте с соединительным кабелем между индикатором и распределительным щитком датчиков веса. От распределительного щитка кабели расходятся к датчикам веса. Возможна поставка различных кабельных удлинителей.

Соединительный кабель от распределительного щитка подсоединяется к разъёму **LOAD CELL** на нижней панели индикатора. Подсоедините кабельную проводку от датчиков веса в распределительном щитке, как показано на схеме слева.

Используйте схему цветных кабелей для правильного подсоединения.

Цвет клемм		Описание
WHITE	Белый	Сигнал +
GREEN	Зелёный	Сигнал -
RED	Красный	Питание +
BLACK	Чёрный	Масса
SHIELD	Защита	Защита

**Другие датчики веса**

В том случае, если Вы используете не те датчики веса, которые поставлены в комплекте, Вам следует калибровать индикатор, для чего используйте руководство для конфигурации и калибровки (см. стр. 10-11) или свяжитесь с техническим консультантом компании Digi-Star по тел. (920) 563-9700.

**Система защиты от поражения молнией**

При использовании стационарной системы взвешивания, рекомендуется применение системы защиты от поражения молнией, гарантирующие достаточное заземление. Система гарантирует защиту взвешивающего устройства от поражений молний. Более подробную информацию касательно Digi-Star F3050-formulier вы сможете получить у наших дилеров.

## Стандартное использование

### Включение индикатора

Нажмите на кнопку [On/Off].

На дисплее появится текст "HELLO". После этого автоматически включается индикатор в режиме взвешивания брутто.

### Установка индикатора на отметку «0»

Нажмите на кнопку [Gross/Net], после этого, в течении трёх секунд, на кнопку [Zero]. На дисплее появится отметка "0", что указывает на то, что нулевая (нейтральная) отметка установлена правильно. Индикатор веса автоматически переключается на взвешивание (брутто).

### Функция брутто - нетто

При включённой функции **GROSS** (брутто) индикатор показывает изменения веса с момента последней установки на отметку «0».

В тот момент, когда индикатор находится на отметке брутто, загорается лампочка с отметкой GROSS над кнопкой [On/Off].

При включённой функции **NET** индикатор показывает изменение веса после того, как задействована функция TARE. Эта функция - временная установка на «0». В тот момент, когда индикатор веса находится в функции **NET**, загорается стрелка «NET» слева внизу на дисплее.

### Выбор весовых установок брутто - нетто

Кнопка [Gross/Net] позволяет переключать индикатор из функции Gross в функцию Net. В тот момент, когда на индикаторе веса включена функция Gross (брутто) нажатием кнопки [Gross/Net] вы переключаете индикатор на функцию Net (нетто) и наоборот.

### Приготовление смесей при помощи EZ 400

1. Нажмите на кнопку [Net/Gross] и [Zero] для того, чтобы установить индикатор на нулевую отметку.
2. Добавьте первый компонент.
3. Нажмите на кнопку «Tare» для временной установки на нулевую отметку.
4. Добавьте следующий компонент.
5. Повторите шаги 3 и 4 для всех компонентов.
6. Для контроля веса брутто, нажмите на кнопку [Gross/Net].

**EZ 400 - с возможностью распечатки данных**

Для EZ 400 индикаторов веса имеется возможность распечатки данных (опция): нажмите на кнопку [Print/Tare]- и держите в течении трёх секунд для установки индикатора на нулевую отметку. Для распечатки данных нажмите на кнопку ещё раз (кнопку не держите).

**Сохранение данных в DDL**

(имеется только в опции SERIAL)

При наличии опции SERIAL возможно сохранение распечатанных данных EZ 400 в памяти устройства Data-Down-Loader (DDL). После этого данные могут быть переданы посредством специального кабеля и устройства для передачи данных (Data Transfer Utilities (DTU)) на персональный компьютер (PC). Более детальное описание вы сможете найти в руководстве по использованию DDL (PN D3564).

1. Подсоедините устройство памяти (DDL) к разъёму SERIAL, находящемуся на нижней стенке EZ 400.
2. После этого нажмите на кнопку [Print].

**Выключение индикатора**

Нажмите на кнопку [On/Off], не отпускайте, пока на дисплее не появится текст "BYE".

**ПРИЛОЖЕНИЕ А****SETUP-номер (установочный номер)**

Установочный номер (SETUP-N) регламентирует следующие базовые функции:

- Метод взвешивания (W MTHD)
- Единицы замера на дисплее (LB-KG)
- Замеры на дисплее – данные взвешивания (COUNT)
- Фактор увеличения (Gain)
- Предел измерения весового индикатора

**ВНИМАНИЕ!**

Для изменения установочного номера (SETUP number) обращайтесь к дилеру.

**CAL-номер**

При помощи CAL-номера устанавливается точность замеров веса. Другой тип весового датчика требует соответственно другой CAL-номер.

Система контролируется при помощи точно известного веса и точно установленного CAL-номера, что гарантирует и точность взвешивания. Номера SETUP и CAL изменяются для изменения единиц измерения с «lbs» на «kg».

### **Упрощённая конфигурация и калибровка**

Номер SETUP & CAL весового индикатора могут быть изменены через по упрощённой процедуре.

Данные два номера SETUP # \_\_\_\_\_ CAL # \_\_\_\_\_

появляются на дисплее во время самопроверки аппарата.

Постарайтесь не менять установки (не калибровать) весовой индикатор до того, пока не установилась стабильность появления данных взвешивания на дисплее. При помощи калибровки

Вы не сможете изменить сбой подачи данных, неточность или удалить появляющийся текст «RANGE».

Для точности калибровки индикатора вам необходим продукт с точным весом (продукт, вес которого точно известен). Чем больше известный вес загрузки во время калибровки, тем точнее будут её результаты.

### **Определение (считывание) SETUP и CAL-номеров.**

Начало теста самопроверки включённого индикатора веса:

1. Нажмите на кнопку [Gross/Net] и после этого [On/Off], чтобы начать самопроверку установки.
2. Нажмите на кнопку [On/Off] для временной остановки – в этом случае вам будет проще прочитать необходимые номера.  
SETUP # \_\_\_\_\_ CAL # \_\_\_\_\_
3. Нажмите на кнопку [On/Off], чтобы продолжить тестирование.
4. Запишите (запомните) номера SETUP и CAL вашего EZ-индикатора веса. Данные номера появляются на дисплее во время проведения теста самопроверки.

### **Определение нового CAL-номера**

1. Установите индикатор веса на отметку «0» (на дисплее появится 0).
2. Поместите продукт с ХОРОШО ИЗВЕСТНЫМ ВЕСОМ на платформу для взвешивания и запишите данные взвешивания.

Расчитайте **точный** CAL-номер по следующей схеме:

$$\frac{\text{Известный вес}}{\text{Замеренный вес}} \times \text{данный CAL-NR} = \text{ТОЧНЫЙ CAL-NR}$$

Пример:

Известный вам вес продукта составляет 1000 кг, в то время, как замеренный вес -1040 кг. Известный (данный) CAL-NR - 10965.  
 $1000 / 1040 \times 10965 = 10543$

**10543** - точный CAL-NR. SETUP-NR - номер остаётся неизменным.

## **Получение нового номера SETUP и CAL-номера**

Благодаря процедуре упрощённой конфигурации и калибровки возможно изменение SETUP и CAL - номеров вашего индикатора веса. Эта процедура необходима, если в системе произведена замена датчика веса или есть подозрения на неточность показаний и Вы провели калибровку системы.

1. Нажмите и держите кнопку [Zero], нажмите и держите в течении 3 секунд на кнопку [On/Off] для начала упрощённой процедуры калибровки.

Текст "SETUP" появится (мигает) на дисплее, также появляется 6-значный SETUP-номер, последняя цифра номера - мигает.

2. Несколько раз нажмите на кнопку [Gross/Net] – чтобы изменить мигающую цифру на требуемую вам.

3. Нажмите на [Tare] чтобы выбрать следующую цифру.

4. При необходимости повторите шаги 2 и 3 для остальных цифр.

5. Нажмите на кнопку [On/Off], чтобы подтвердить новый SETUP-номер, и для того, чтобы появился CAL-номер.

6. Повторите шаги 2 и 3 для изменения CAL-номер по той же схеме.

7. Нажмите на кнопку [On/Off], чтобы подтвердить новый CAL-номер. После этого индикатор веса сам автоматически переходит в обычный режим.

8. Проверьте правильность показаний веса на дисплее индикатора.

## **ПРИЛОЖЕНИЕ Б**

### **Сбои в работе**

OVRCAP **ПРЕВЫШЕНИЕ МАКСИМАЛЬНОГО УСТАНОВЛЕННОГО ВЕС**

Текст "OVRCAP" появляется на дисплее в том случае, если вес продукта, находящегося на платформе для взвешивания превышает допустимые границы – возможности машины. Предельный вес загрузки задаётся в функции SETUP для предотвращения перегрузки машины.

+RANGE **ПРЕВЫШЕНИЕ МАКСИМАЛЬНОГО ДОПУСТИМОГО ВЕСА**

Текст "+RANGE" появляется на дисплее в том случае, если вес продукта, находящегося на платформе для взвешивания превышает допустимые границы – предел измерения индикатора, который соответствует максимальному весу умноженному на весовой фактор. Действительный вес зависит от калибровки, нулевой точки и установленной точности взвешивания.

-RANGE **ЗАНИЖЕНИЕ МИНИМАЛЬНО ДОПУСТИМОГО ВЕСА**

Текст "-RANGE" появляется на дисплее в том случае, если вес продукта, находящегося на платформе для взвешивания ниже допустимых установленных

границ возможности индикатора, который соответствует минимальному весу умноженному на весовой фактор. Действительный вес зависит от калибровки, нолевой точки и установленной точности взвешивания.

## **Низкое напряжение аккумулятора**

В том случае, если напряжение на аккумуляторе ниже показателя 10.5V, появляется текст **“RECHARGE BATTERY - TURNING OFF”** (зарядите батарею – отключите) и **“LO BAT”** – нужна подзарядка батареи, - текст появляется в том случае, если требуется подзарядка батареи – аккумулятора.

### **ВНИМАНИЕ!**



Отсоедините кабель питания до того, как будете использовать старт-кабель или будете заряжать батарею. Отсоедините все кабели весового индикатора при проведении сварочных работ. В противном случае индикатор может быть повреждён.

## **Тест самопроверки**

Нажмите на кнопку [Gross/Net], после этого нажмите на [On/Off] - при этом из обычной программы взвешивания система переключается на самотестирование.